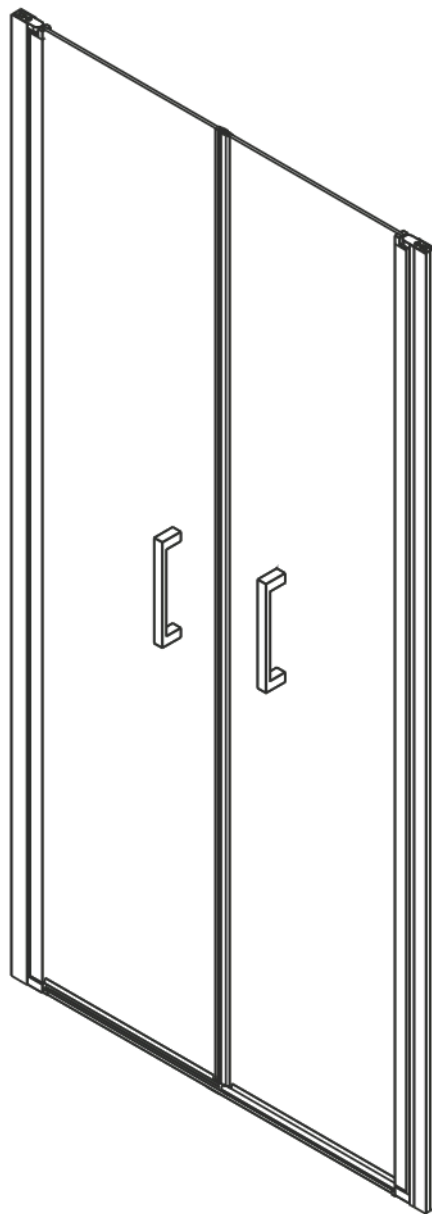


montážní návod / installation instruction



GN4380/GN4390/GN4310/GN4311/GN4312

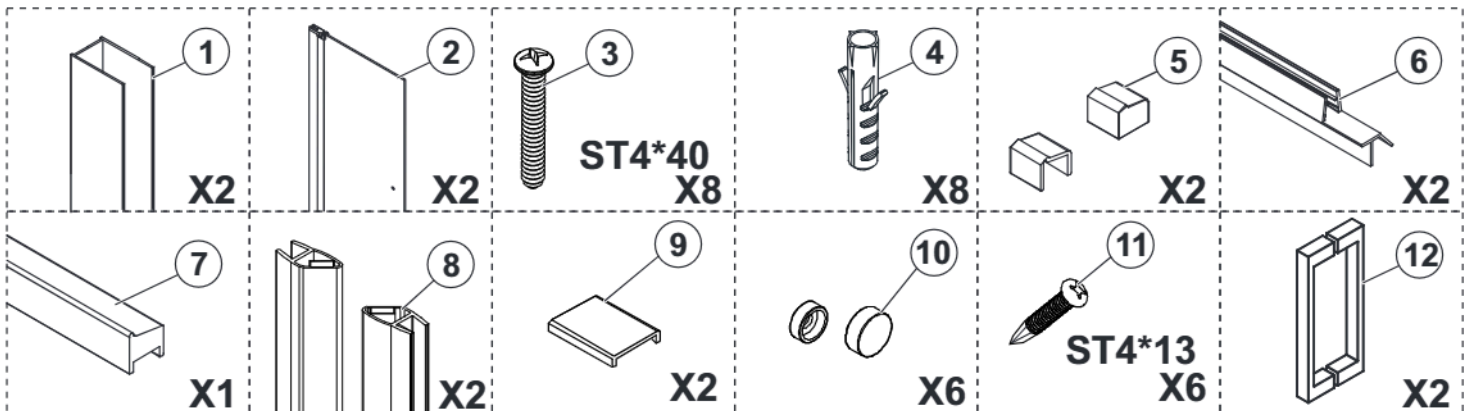
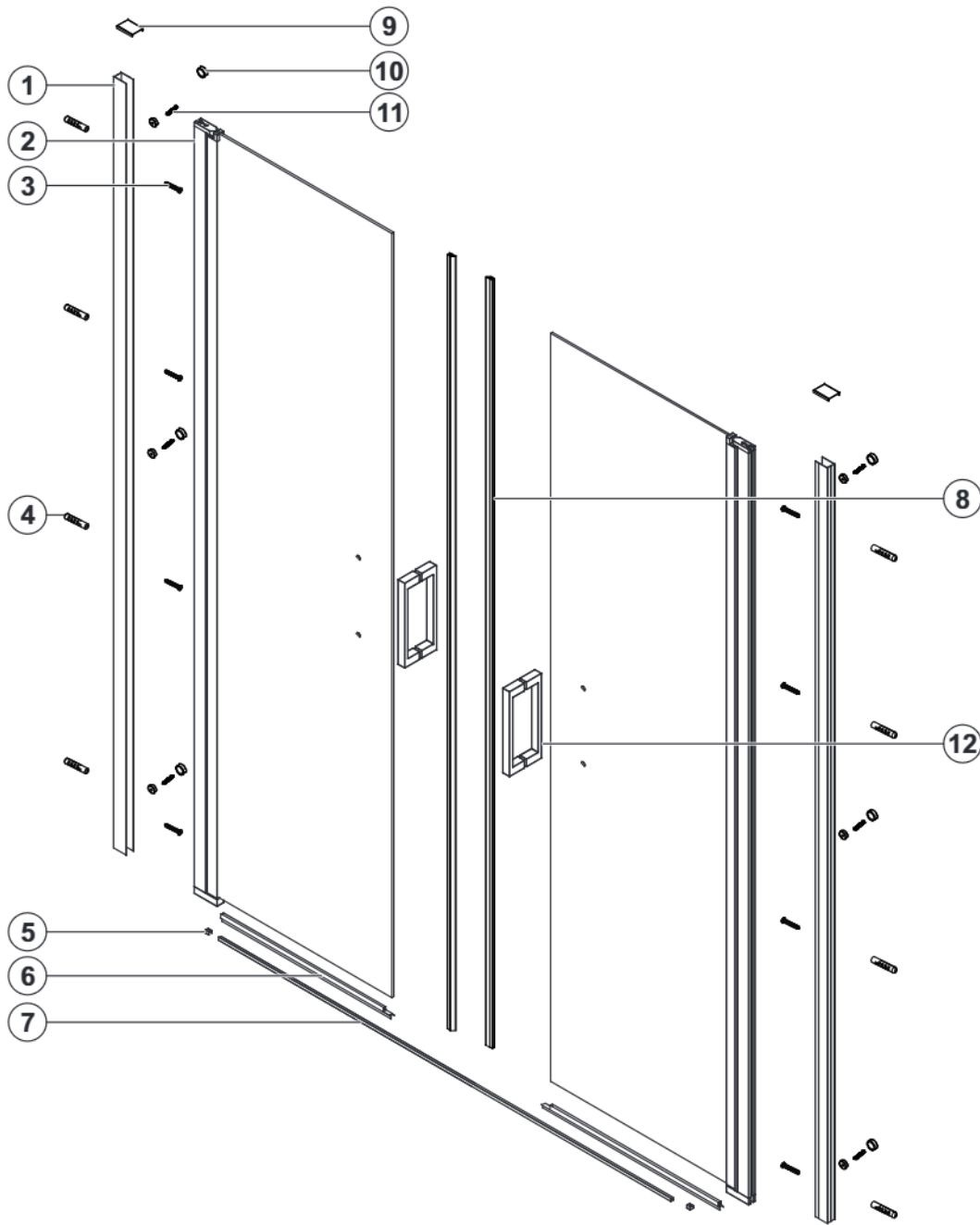
EN14428
Glass shower enclosure
cleaning efficiency: conforming
impact resistance: conforming
operating life: conforming

Skleněné sprchové zástěny
schopnost: vyhovuje
odolnost proti nárazu: vyhovuje
životnost: vyhovuje

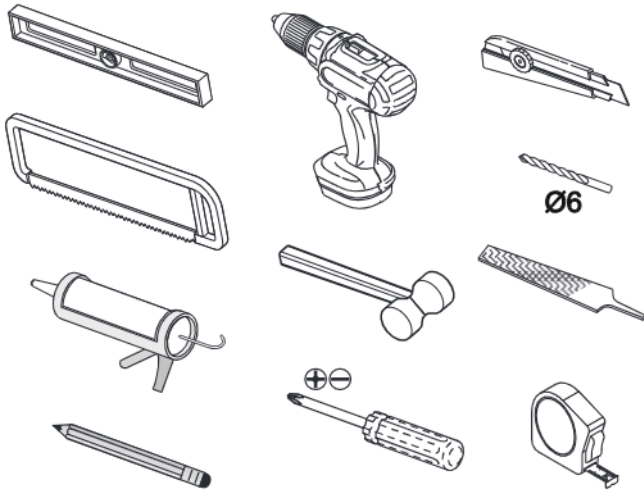
The logo for GELCO, consisting of a stylized 'G' made of blue and orange squares followed by the word 'GELCO' in blue capital letters.

GELCO s.r.o., Makovského 1341, 163 000 Praha 6

PARTS LIST

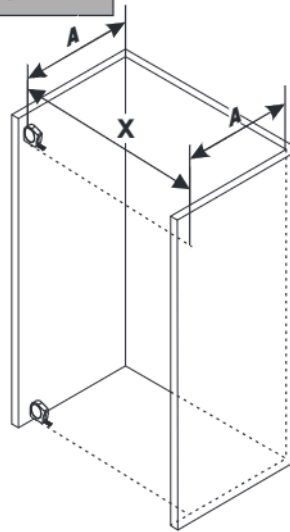


TOOLS



INSTALLATION

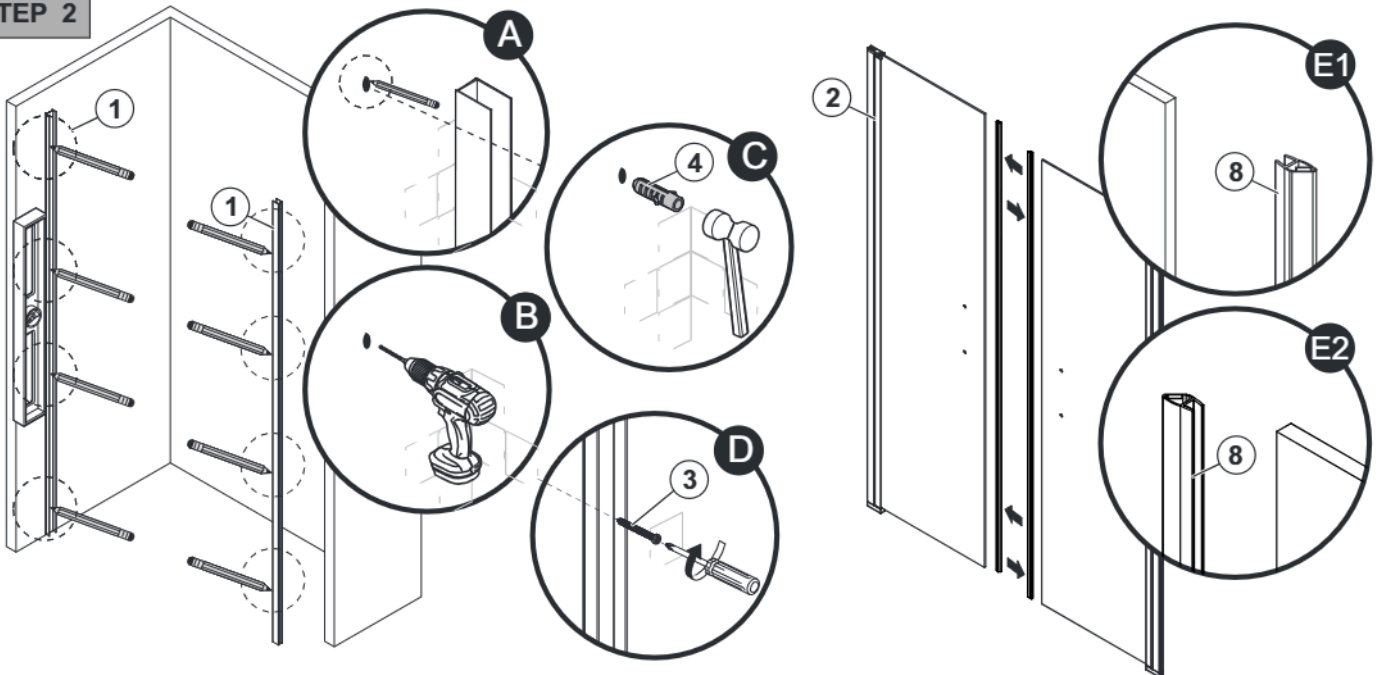
STEP 1



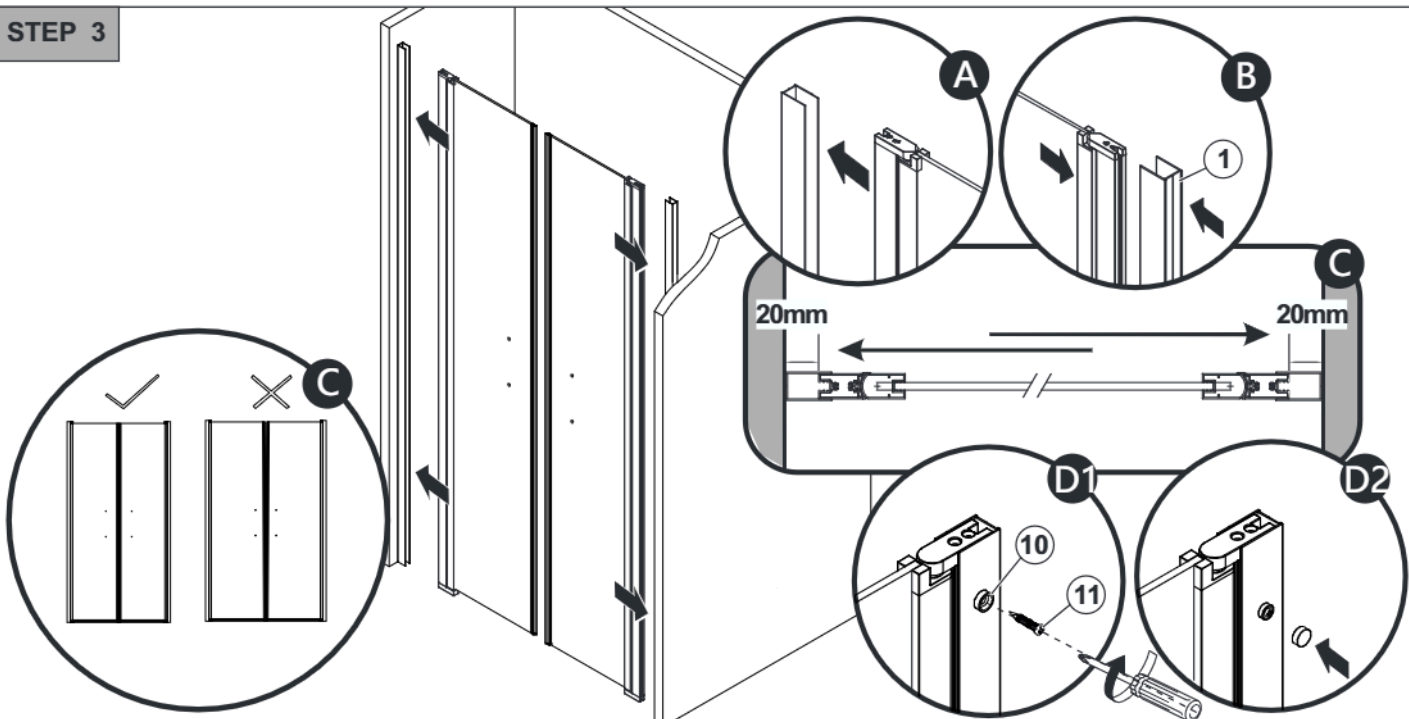
A=A

SIZE	X,mm
800X2000	780~820
900X2000	880~920
1000X2000	980~1020
1100X2000	1080~1120
1200X2000	1180~1220

STEP 2



STEP 3



STEP 4

