

STAVEBNÍ PŘIPRAVENOST pro hydroterapeutické systémy

Relaxace v hydromasážní vaně se v 90-letech stala takovou samozřejmostí jako automatická pračka nebo myčka nádobí !
Dopřejte si v dnešní uspěchané době příjemnou relaxaci ! Při používání hydromasážní vany Vám přejeme klid a pohodu, radost z vířící vody i uvolnění, doprovázející perličkovou lázeň.

1. Výběr typu hydromasážní vany

Před výběrem typu hydromasážní vany je třeba zohlednit rozměry půdorysu a uspořádání zařizovacích předmětů v koupelně. Stejně jako je nutné vzít v úvahu i prostor, který bude nutný k tomu, aby byla hydromasážní vana dopravena na určené místo. Například světlost dveřních otvorů pro průchod vany bez HM systému je 60 cm. Překážkou mohou být i točitá schodiště, prudké zaoblení chodeb apod.

2. Stavební připravenost

POZOR !!!

Vanu je možné instalovat pouze do stavebně zcela dokončené koupelny !!! Tzn. S hotovými obklady a dlažbou a dále také s dokončenou elektro a vodoinstalací. **Pokud není obklad stěn až k podlaze, musí být ukončen minimálně 150 mm pod úrovní horní hrany vany.**

Podlaha pod vanou musí být pevná a rovná ! Místo kde bude nainstalována hydromasážní vana je nutné zbavit prachu, v případě nedokončení obkladu k podlaze doporučuje natřít penetračním nátěrem.

DOPORUČUJEME DLAŽBU POD VANOU.

Vana musí být osazena tak, aby ji bylo možno pro revizní práce a opravy vyjmout bez demolice obezdívky. Tzn., že musí být i dostatečná délka všech pružných hadic v případě stojánkové baterie nebo musí existovat možnost odpojit tyto hadice díky montážnímu otvoru. Vana musí být volně vyjímatelná !!!!

VODOINSTALACE

Vodoinstalace musí být provedena dle předpisů pro vnitřní vodovody dle EN 806-1 a vnitřní kanalizaci dle EN 274.

Odpad - odpadová roura zakončená hrdlem ($\varnothing = 50$ mm) musí být vyvedena v úrovni podlahy, v případě vyvedení ze zdi musí být opět v úrovni podlahy

Nástěnná baterie - v případě vanové baterie ze zdi je nutné zvážit dle tvaru vany na jaké místo by bylo nejvhodnější vanovou baterii umístit. Ve výšce 800 - 850 mm od podlahy se vyvedou vývody pro teplou a studenou vodu v rozteči baterie (nejčastěji se jedná o rozteč 150 mm)

Stojánková baterie - v případě vanové baterie stojánkové je nutné opět zvážit dle tvaru vany, kam baterii umístit a přívody vody osadte uzavíratelnými ventily. Přívody nesmí vadit nožičkám samonosného rámu. Po zabudování je nutné ponechat přístup k jednotlivým dílům, aby byla možná jejich oprava.

Pozn.: místo umístění baterie musí být znázorněno v objednávce a pokud bude tato baterie dodána do výrobního oddělení ve Slaném, pak budou otvory pro usazení vanové baterie vyvrtány při výrobě HM kompletu.

Podomítková baterie – je nutné připravit vývod od podomítkové baterie pro našroubování pancéřové hadice, která se připojí k napouštění přepadem, vývod musí být ukončený 1/2" závitem.

ELEKTROINSTALACE !!!

Hydromasážní vana je zařízení třídy „I“, proto veškeré instalace a zásahy do elektrických rozvodů smí vykonávat pouze osoba vlastníci platné osvědčení !!!

Pro požadovaný výkon zařízení je nutný pevný samostatný elektrický přívod 230 V/50 Hz. Pod vanou přiveďte pospojování kabel 6 mm² Cu a přívodní kabel CYKY 3 x 2,5 C v délce cca 4m.

Elektrorozvod musí odpovídat požadavkům ČSN 332130, ČSN 33 000-7-701, ČSN 33 2000-4-41 a dalších souvisejících norem a předpisů. Bez ohledu na příkon elektrického zařízení vany musí mít samostatný přívod, který musí být samostatně jištěný. Tento přívod bude dimenzován na příkon vany a na úbytek napětí podle vzdálenosti. V místnosti, kde bude instalován hydro a airmasážní systém musí být provedeno místní doplňující pospojování ve smyslu ČSN 33 2000-4-41 čl. 413.1.6. V napájecím rozvaděči je nutno provést rozdělení vodiče PEN (pokud to není již provedeno) na PE a N, tj. soustava TN-C na soustavu TN-S. V rozvodnici bude umístěn hlavní vypínač dle ČSN 33 2000-5-537 čl. 537.3.1 a 537.4.3. Dále zde bude instalován proudový chránič kombinovaný s jističem (proudová hodnota dle příkonu vany) dle ČSN 33 2000-4-41 ČL. 412.5. elektrický přívod v lázeňských, lékařských a jiných zařízeních bude proveden dle ČSN 332140. **Doporučujeme přepětovou ochranu.**

Poznámka: v případě instalace 3kW příhřevu je nutné vyvést v masážní vaně dva samostatné elektrické přívody 3x2,5C.

POZOR !!!

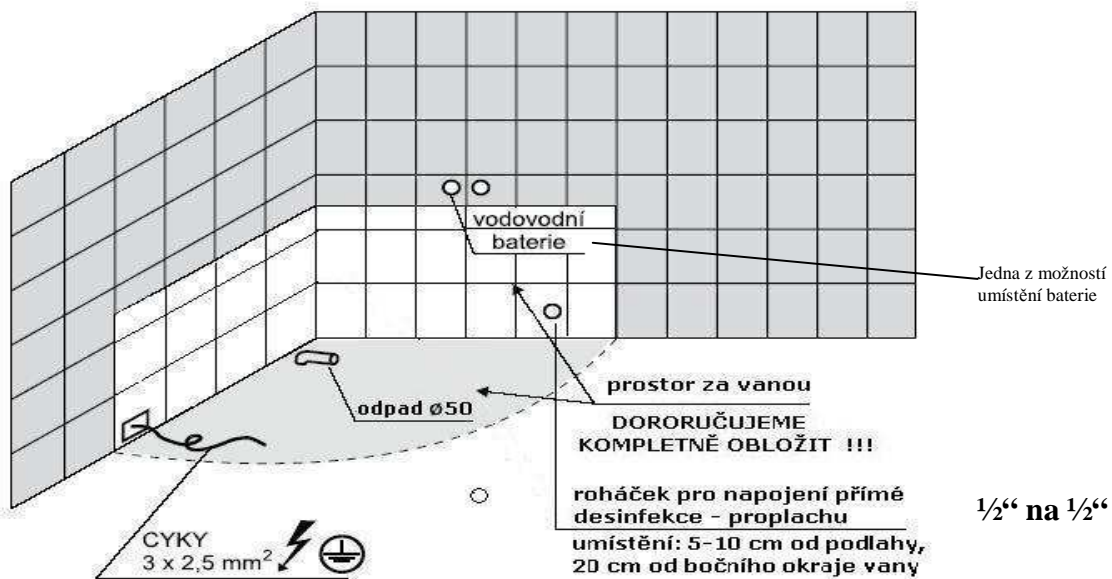
Po provedení přívodu elektrické energie do místa masážní vany Vám musí firma, která přívod realizovala, vystavit revizní zprávu elektrického rozvodu a přívodu k HM vaně.

Je zakázáno provádět jakékoli zásahy do masážního systému, jeho elektronstallace či elektronického vybavení !!!

Tabulka hydromasážních systémů EXCEL, názorný obrázek přívodu vody a elektřiky a provedení obkladačských prací v místě instalace.

HM systémy		ČERPADLO	TURBÍNA	JISTIČ	KABEL CYKY	UZEMNĚNÍ
Ovládání	Simple, Medium AIR	---	ano	10 A	3 x měděné dráty Ø = 2,5 mm ² barva: černý, modrý, zelenožlutý délka = cca 4 metry	1 x měděné dráty Ø = 6 mm ² barva: zelenožlutý délka = cca 4 metry
	Simple, Medium HYDRO	ano	---	10 A		
	Simple, Medium KOMBI	ano	ano	10 A		
Ovládání	LUXUS KOMBI	ano	ano	10 A		
	TOP KOMBI	ano	ano	10 A		
V případě přidání topení		ano	ano	16 A		

JEDNA Z MOŽNOSTÍ JAK PŘIPRAVIT PROSTOR PRO HYDROMASÁŽNÍ VANU:



POZOR !!!

V případě, že hydromasážní systém obsahuje přímou desinfekci – proplach, je nutno v rohu pod vanou vyvést samostatný roháček S FILTREM 1/2" na 1/2" pro její napojení!!!

3. Manipulace s hydromasážní vanou při transportu a instalaci

POZOR !!!

S hydromasážní vanou je **možno manipulovat pouze uchopením za kovový rám**, případně za nožičky. **V žádném případě nelze vanu zdvíhat za rozvodné hadice a potrubí!!!** Vanu nestavte na bok, pouze na nohy k tomu určené. Během instalačních prací musí být vana zakrytá, aby nedošlo k jejímu poškození.

4. Osazení a oživení hydromasážní vany, finální úpravy

POZOR !!!

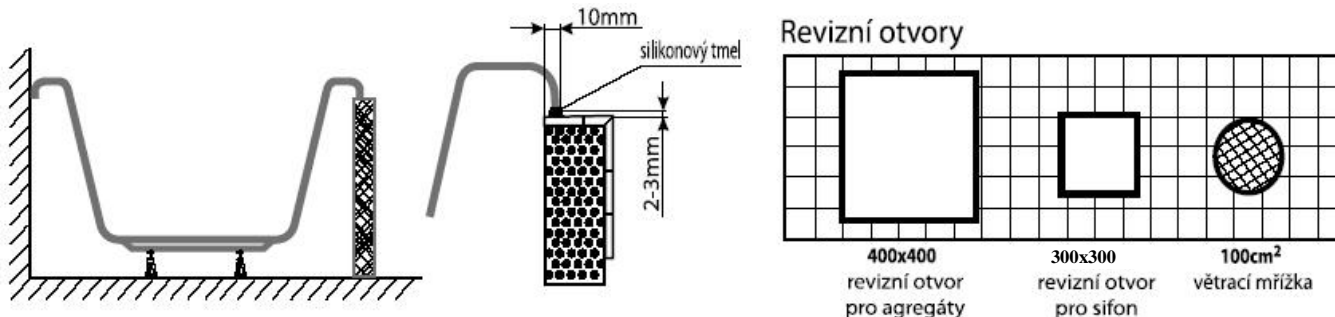
Osazení a oživení vany mohou provádět pouze osoby, nebo firmy vlastníci platné osvědčení, minimálně vyhlášku č. 50/78 Sb. § 6. Společnost, která osazení a oživení vany provedla, potvrdí záruční listy s datem uskutečnění.

Instalace vany s krycím čelním panelem - v případě použití čelního panelu se tento připevní podle návodu a vzniklé spáry mezi panelem a zdí se utěsní sanitárním silikonem. V případě airmasážního či kombinovaného kompletu je nutno vytvořit **větrací otvor**. Větrací mřížka musí mít **minimálně 100 cm² aktivní plochy** pro přívod vzduchu k agregátům (větrací plocha je uvedena na větracích mřížkách). Může se umístit buď přímo na panel či na vyzděnou příčku, ale vždy v nezbytné blízkosti vzduchového kompresoru!

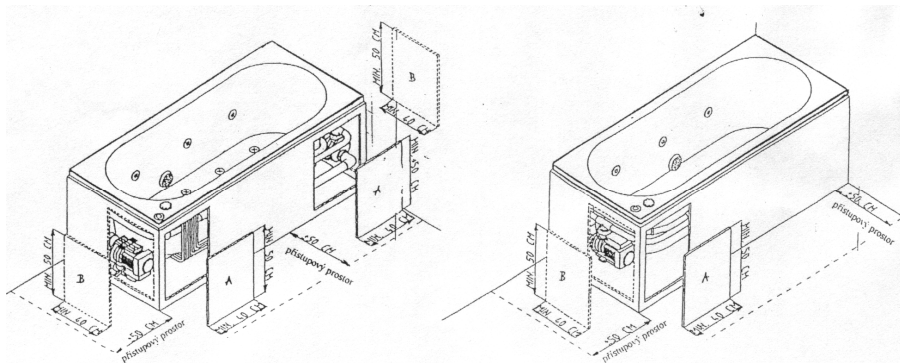
Instalace vany s obezděním - pokud se bude vana obezdívat vyzděte čelní, případně i boční příčku tak, aby její vnitřní obvodová hrana byla překryta obrysem vany **maximálně o 10 mm**. Výška obezdívky je dána typem vany, dále ale také může výšku ovlivnit vyvýšení nožiček či rozměry použitého sifonu. Obezdění je vhodné provést až po usazení hydromasážní vany a po kontrole těsnosti a funkčnosti Hm kompletu. Také se mohou použít **Wedi desky**, díky nimž vznikne jakýsi **vyzděný panel**. Tyto desky jako výrobci skutečně doporučujeme a můžeme zajistit jejich dodání.

Pro přístup k agregátům , sifonu či jiného (např hadic a napojení stojánkové baterie) je nutno vytvořit **montážní otvory** – rozměry viz obrázek. Jestliže je zařízení vybaveno 2 motory, pak je třeba zřídit 2 takové otvory. V případě airmasážního či kombinovaného kompletu je nutno vytvořit **větrací otvor**. Větrací mřížka musí mít **minimálně 100 cm² aktivní plochy** pro přívod vzduchu k agregátům (větrací plocha je uvedena na větracích mřížkách). Může se umístit buď přímo na panel či na vyzděnou příčku, ale vždy v nezbytné blízkosti vzduchového kompresoru.

Správným obezděním HM kompletu se rozumí: vyzdění příčky včetně obložení obkladem a utěsnění vzniklé mezery (cca 2 – 3 mm) mezi lemem vany a zítkou. Při této činnosti doporučujeme zakrýt HM komplet a tím zabránit napadání nečistot do HM vany, čímž předcházíme případnému poškození.



Příklad umístění montážních otvorů u hydromasážních van s jedním a dvěma agregáty



POZOR !!! před vytvořením těchto otvorů je třeba vycházet ze skutečnosti umístění agregátů u Vámi zvoleného typu hydromasážní vany.

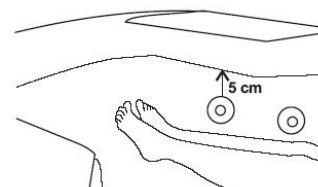
POZOR !!!

Vana nesmí být usazena způsobem pevného zadržování bez možnosti pružit !

Mezi vanou a okolními stěnami by neměly být žádné styčné plochy, neboť toto může způsobovat zbytečnou hlučnost zařízení. Vana musí být vyjímatelná bez násilných stavebních zásahů, jinak se vystavuje nebezpečí, že u revizních prací, popř. oprav, budete muset provést demolici obezdívky, čímž se může poškodit i obklad na zdech.

5. Běžné užívání hydromasážní vany

Nejnižší hladina vody ve vaně by měla být cca 3-5 cm nad nejvýše instalovanou trysku. **V případě napuštění vany nad přepad (přelití) hrozí vyrovnání hladin a poničení kompresoru.**



Teplota k masáži by měla odpovídat teplotě lidského těla (32 – 38 °C – doporučená teplota). Použití chladnější lázně Vás příjemně osvěží a posílí, teplá lázeň (max. 40 °C !!!) Vás zbaví bolestí a uvolní celý organismus.

Před použitím lázně se důkladně osprchujte. Tělo aktivně přijímá pozitivní působení intenzivní masáže jen po dobu cca 20 minut. Setrvání ve vodě delší dobu nepřináší žádný další léčebně masážní efekt.

Přesto ale ještě určitý pozitivní vliv může mít na rámec zmíněného 20-minutového intervalu ještě relaxační vliv perličkové (airmasážní) lázně u kombinovaných hydromasážních zařízeních. Ať už máte takové či nikoliv, je v každém případě velice důležité nějakou dobu po hydromasážní koupeli relaxovat, když ne v perličkové lázni, tak např v lehátku či pohodlném křesle., zabalení do froté osušky či volného županu po Vaší koupeli.

POZOR !!!

Teplota masáže by neměla překročit 38 °C a to zejména při použití HM kompletu dětmi či těhotnými ženami. Zde je nutno dodržet i délku maximální lázně cca 10 minut a také doporučujeme přítomnost další osoby.

Uživatelé s vysokým či nízkým tlakem, diabetici, lidé po infarktu a pacienti, jejichž zdravotní stav vyžaduje pravidelné užívání různých léků by měli konzultovat způsob koupele v HM kompletu se svým lékařem.

POZOR !!! Osobám pod vlivem alkoholu, drog či jiných omamných prostředků je vstup do HM kompletu zakázán !!!

PŘEJEME VÁM MNOHO PŘÍJEMNÝCH CHVIL S HYDROMASÁŽNÍMI VANY EXCEL

6. Specifikace hydromasážního systému

Hydromasážní systém - po spuštění vodního systému je voda hnána čerpadlem do rozvodného potrubí trysek. Použitím vzduchového regulátoru dochází ve vodních tryskách ke smíšení vody se vzduchem, čímž se docílí maximálního účinku masáže. Voda cirkuluje v uzavřeném okruhu. Po vypuštění dochází k odvodnění systému. Intenzitu masáží můžete libovolně měnit a to jak ovládním, tak pomocí vzduchovače. Směr proudu vody je možno měnit díky tryskám, které lze nastavit dle přání úhlu dopadu.

Airmasážní systém - stlačený vzduch je ohříván v kompresoru a je vháněn do vzduchových trysek. V tryskách se vzduch rozděluje do jednotlivých průřezů, což vytváří vzdušné proudy, které unášejí vodu se vzduchem směrem k tělu. Každý vzduchový systém s elektronickým ovládním je vybaven automatickým vysoušením po ukončení lázně.

Kombinovaný systém - tyto HM systémy poskytují maximální komfort a léčebné účinky. Kombinací hydromasážního a airmasážního systému lze dosáhnout široké škály účinků, které blahodárně působí na lidský organismus. Po vypuštění vody dochází k odvodnění systému a automatickému vysoušení.

7. Pravidelné čištění a ošetřování hydromasážní vany

Na čištění a údržbu vnějších částí HM kompletu používejte tekuté čisticí prostředky. Na kovové části (trysky) používejte speciální prostředky určené pro leštění zašlých kovů. V případě znečištění vany masnotou doporučujeme denaturovaný líh. **V žádném případě nepoužívejte k čištění jakékoliv části HM kompletu: čpavek, ředidla, rozpouštědla, benzíny, chlóry nebo abrasivní leštidla.**

Na čištění a údržbu vnitřních rozvodů HM kompletu doporučujeme desinfekční roztoky: např. Vitapur, Whirpool, Dosilin, Gastrisil, Polysan.

Čištění - doporučujeme provádět 1 x za 14 dnů následujícím postupem:

HM vanu napustíme vlažnou vodou, čisticí prostředek nalijeme do vany a spustíme HM komplet cca na 15 minut. Po vypuštění celý postup zopakujeme, ale už bez čisticích prostředků. Tímto dosáhneme požadované kvality vyčištění rozvodů HM systémů.

POZOR !!!

Výrobce doporučuje při použití HM trysek a ovládní pravidelnou údržbu, tzn. po použití HM kompletu otřít trysky do sucha jemným flanelovým hadříkem. Předchází se tak působení různě agresivních vod, které se vyskytují ve vodovodním řádu. (týká se to zejména HM kompletů ve zlatém provedení)